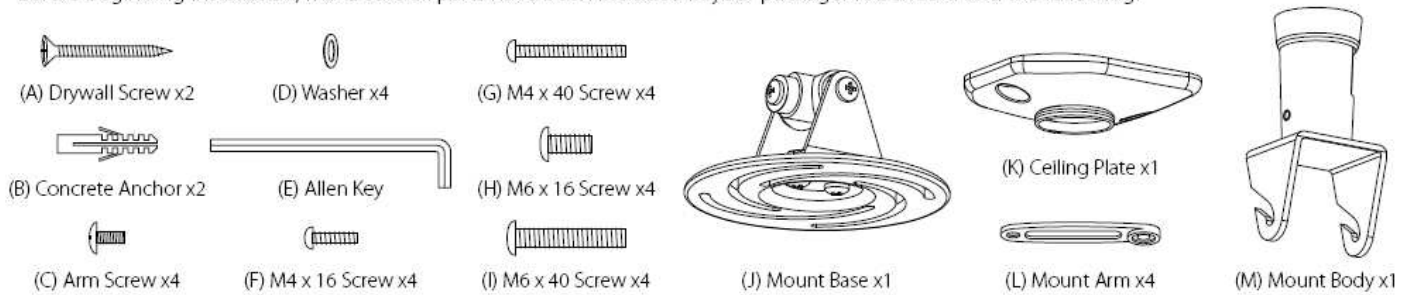


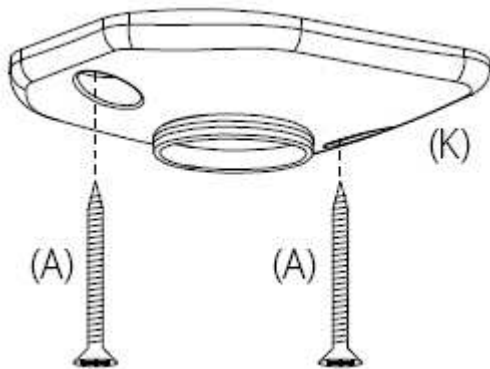
Upewnij się, że w zestawie znajdują się

Before beginning installation, make sure all parts have been included in your package. You should find the following:



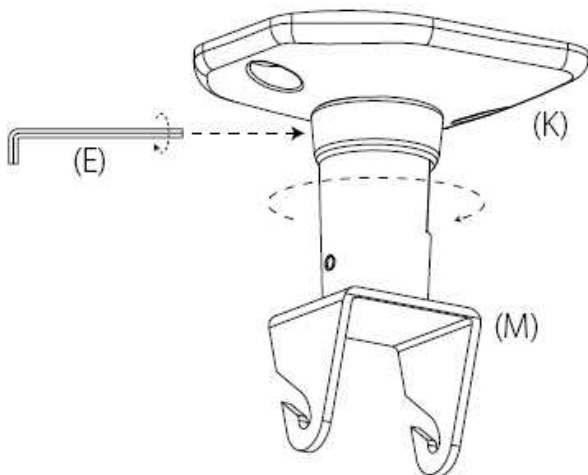
Krok 1

Przymocuj część sufitową K do sufitu używając śrub A. Jeśli sufit jest murowany należy użyć także kołków rozporowych B.



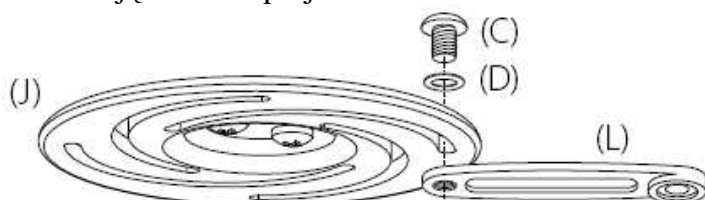
Krok 2

Przymocuj część główną uchwyty M do części sufitowej K wkręcając ją zgodnie z ruchem wskazówek zegara, a następnie dokręć śruby zabezpieczające przy pomocy klucza imbusowego E.



Krok 3

Przymocuj ramiona uchwyty L do podstawy uchwyty J przy pomocy śrub C oraz nakrętek D. Nie dokręcaj śrub zbyt mocno abyś później mógł je dopasować zawieszając na nich projektor.

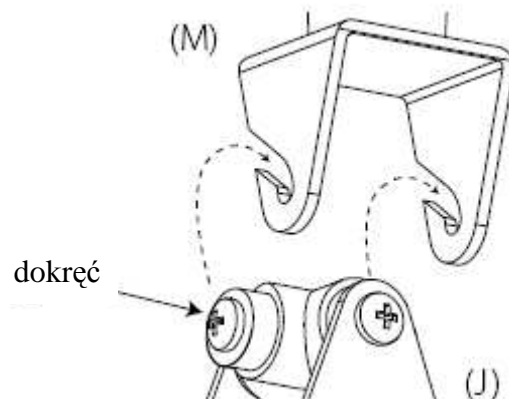


Krok 4

Przytwierdź projektor do ramion uchwyty L przy pomocy śrub z zestawu (zależnie od modelu projektora będą to śruby F, G, H lub I). Jeśli żadne z tych śrub nie pasują sprawdź u producenta projektora jaki rozmiar powinny mieć śruby.

Krok 5

Ostrożnie zawieś podstawę uchwyty J z przytwierdzonym projektorem do części głównej uchwyty M. Dokręć śruby po oby stronach podstawy uchwyty J, aby zapobiec wysunięciu się projektora.



Regulacja:

Aby zmienić kąt nachylenia projektora w pionie, poluzuj śruby po oby stronach podstawy uchwyty (patrz poniższy rysunek). Następnie ustaw projektor w dogodnej pozycji i dokręć śruby.

Aby obrócić projektor w dowolnym kierunku należy poluzować śruby obrotowe (patrz poniższy rysunek), odwrócić projektor w dowolnym kierunku i dokręcić śruby.

